

Laveuse-essoreuse

W4300H

Caractéristiques et points forts

- Vitesse élevée pour un essorage efficace
- Disponible avec deux types de programmeurs:
 - Compass Control® avec:**
 - Grand écran et clavier pour une sélection aisée et rapide des programmes
 - Choix de la langue
 - Deux boutons de démarrage rapide pour les programmes de lavage fréquemment utilisés
 - Programmes de lavage optimisés sur Économie, Performance et Temps
 - Clarus Control® avec:**
 - Microprocesseur entièrement programmable
 - Programmation possible de tous les paramètres de lavage
 - Programmation à partir d'un clavier ou téléchargement via une carte mémoire
- L'AWS (Automatic Weighing System avec Compass Control) détermine la charge de lavage et adapte en conséquence la quantité d'eau puisée. Économies d'eau et d'énergie en cas de charge incomplète de la machine
- Très faible consommation d'eau et d'énergie – voir tableau cidessous
- Bac à lessive à quatre compartiments pour un dosage manuel de la lessive en poudre ou liquide
- Acier inoxydable pour toutes les parties vitales offrant un niveau de protection élevé contre la corrosion
- Grande ouverture de la porte pour un chargement/déchargement facile
- Faible niveau sonore pour un environnement de travail agréable
- Puissance d'essorage correcte garantie avec SuperBalance™

Principales options

- Alimentation automatique en lessive liquide (carte d'E/S facultative pour Compass Control)
- L'IWS (Integrated Weighing System™) permet l'affichage de la charge réelle à l'écran (Clarus Control uniquement)
- Panneaux latéraux en acier inoxydable (Clarus Control uniquement)
- Raccordement au système de paiement ou au compteur de jetons (Compass Control uniquement)
- Vannes de vidange doubles pour recyclage de l'eau (Clarus Control)



Clarus Control

Les images fournies ont uniquement pour but de représenter le produit ; des différences peuvent donc exister.



Compass Control

Caractéristiques techniques principales		W4300H	
Capacité max.	kg/lb	33/75	
Volume du tambour, diamètre	litres ø mm	300 795	
Essorage	tr/min	820	
Facteur G		300	
Possibilités de chauffage, 230/400V électricité	kW	19.4	
	vapeur	x	
	sans chauffage	x	
Consommation, Programme "Normal" à 60 °C * (3G01)		El.	Vapeur
Temps total	min	47	**
Consommation d'eau (froide/chaude)	litres	219/51	202/52
Consommation d'énergie (moteur/chauffage)	kWh	0.55/1.25	0.55
Consommation de vapeur	kg	-	2

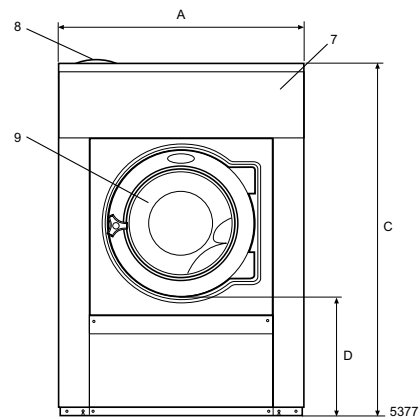
* Température de l'eau froide: 15°C, de l'eau chaude: 65°C.

** En fonction de la pression de vapeur.

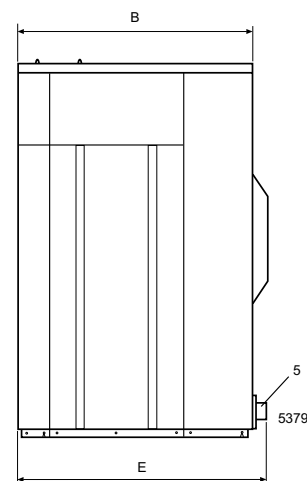
Branchement électrique *		W4300H	
Chauffage Tension			
El.	230V 3 AC 50 Hz	kW(A)	19.4(63)
	208-240V 3AC 60 Hz	kW(A)	19.4(63)
	400-415V 3N AC 50 Hz	kW(A)	19.4(35)
Vapeur	230V 1AC 60 Hz	kW(A)	2.1(10)
ou	208-240V 1AC 60 Hz	kW(A)	2.1(10)
Sans chauffage	230V 1AC 50 Hz	kW(A)	2.1(10)
Raccordement d'eau et de vapeur			
Vannes d'admission d'eau	DN	20	
Pression d'eau	kPa	150-400	
Capacité à 300 kPa	l/min	60	
Vanne de vidange	ø mm	75	
Capacité de vidange	l/min	170	
Vanne de vapeur	DN	15	
Pression de la vapeur	kPa	300-600	
Bacs à lessives liquides		5	
Efforts au sol			
Fréquence des efforts dynamiques	Hz	13.7	
Charge au sol pour la puissance d'essorage max.	kN	6.2 ± 1.3	
Niveaux sonores			
Niveau de pression sonore**	dB(A)	76	
Niv. de puissance sonore (IEC 60704-2-4)			
lavage	dB(A)	69	
essorage	dB(A)	83	
Déperdition calorifique			
% de la puissance installée, max		5	
Emballage			
Poids	net, kg	509	
	avec caisse, kg	528	
Volume emballé	m ³	2.1	
Accessoires			
Socle en acier		x	
Cuve de réutilisation de l'eau (Clarus Control)		x	
Kits de flexibles pour l'eau ou la vapeur		x	
Dimensions en mm			
A	Largeur	1020	
B	Profondeur	1060	
C	Hauteur	1445	
D		500	
E		1135	
F		1155	
G		100	
H		1360	
I		215	
K		1320	
L		300	
M		380	
N		100	
O		360	
P		330	
1	Branchement électrique	6	Raccords d'alimentation en lessive liquide
2	Eau froide	7	Bandeau de commande
3	Eau chaude	8	Bac à produits
4	Raccord de vapeur	9	Ouverture de la porte ø435
5	Vidange		

* Autres tensions disponibles, voir manuel d'installation

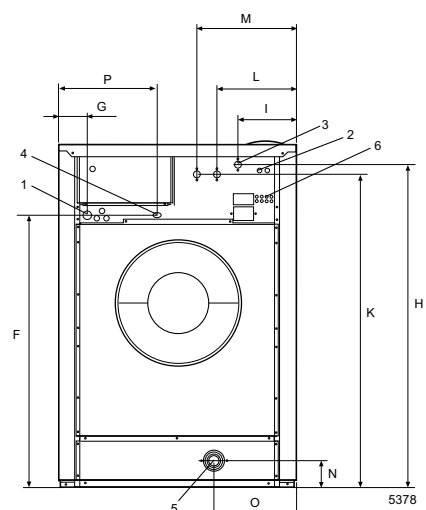
** Valeur approx. sur la position des opérateurs dans une laverie de taille moyenne



Avant



Côté droit



Arrière